

国産の良い露点計 あります。



TK-100

この品質でこの価格。これがまもなく世界標準。

高品質の国産露点計

株式会社テクネ計測は、過去30年にわたり露点計を中心とする水分管理・計測機器を取扱ってまいりました。静電容量式（インピーダンス式）露点計TK-100シリーズは、株式会社テクネ洋行の主力商品です。

TK-100オンライン露点計はTK-100トランスミッターとモニター、センサーケーブルのセットですので、簡単に露点計測を開始できます。

最先端センサー技術を投入

TK-100オンライン露点計のセンサーは、最先端のセラミックセンサー・テクノロジーに弊社の独自技術であるU-Logicを追加し完成したものです。

各センサーの特性はトランスミッターに記録されており、実測によるセンサー出力に対して、センサー部温度計による温度補償を行い、露点値をリニアに出力します。これにより各センサーは完全互換可能となります。

導入しやすい価格帯を実現

弊社は製造・生産ライン・校正まですべての工程を国内で行なうことにより、品質を最重視し、かつお客様のあらゆる現場状況に導入しやすい価格帯でのご提供を徹底的に追及しております。

このため、短納期での出荷体制を確立することも可能となりました。

安心・充実のサポート体制

これまで行ってまいりました露点計校正サービス・技術サポート体制をさらに拡充致しました。また開発・製造体制も研究を重ね、露点・水分に関するあらゆる問題に日々取り組んでおります。

また、本製品を使用したオーダーメイドユニットの製造販売にも対応させていただきますので、お気軽にお問合せ下さい。

株式会社テクネ計測 オンライン露点計

TK-100

- 国内開発・国内製造
- 競争力ある価格体系
- -100～+20℃の露点測定範囲
- 短納期
- 精度±2℃
- 充実のサポート体制
- 高応答速
- トレーサビリティ



技術仕様

■センサー

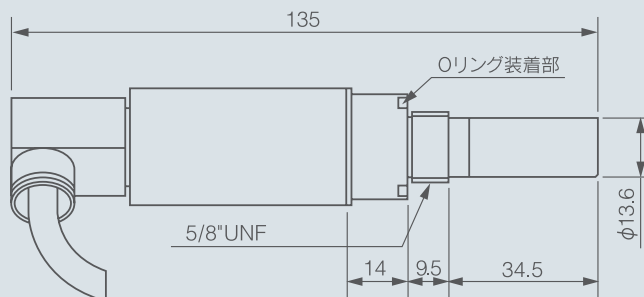
型 式	TK-100TR
測 定 範 囲	-100～+20℃ (出荷時変更可)
露 点 精 度	±2.0℃
使用 温 度	-20～+60℃
使用 湿 度	35～85%RH、結露なきこと
使用 圧 力	10 ⁻⁴ ～30MPa
流 量 (流 速)	サンプルブロック使用: 0.1～10L/min 直接挿入: 0.5～10m/sec
トレーサビリティ	トレーサビリティ体制完備
重 量	0.12kg

■モニター

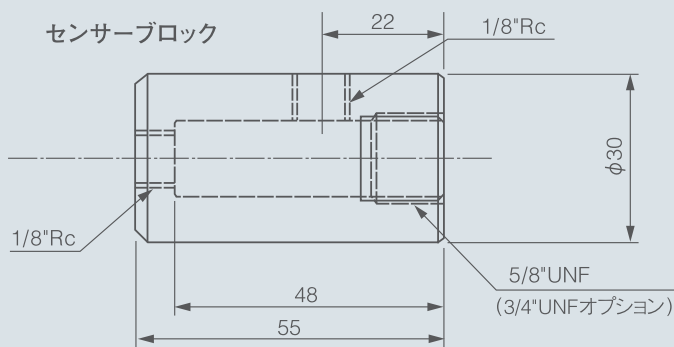
型 式	TK100MS
表 示	PV 赤色4桁LED、SV 緑色4桁LED
電 源	AC100V～240V±10%
出 力	4-20mA
警 報 接 点	2点
消 費 電 力	約8VA
使用 温 度	0～+50℃
使用 湿 度	35～85%RH、結露なきこと
重 量	0.3kg
外 形 寸 法	96W×48H×116.5mmD
パネルカット寸法	92W×45mmH (DIN1/8)

外形図

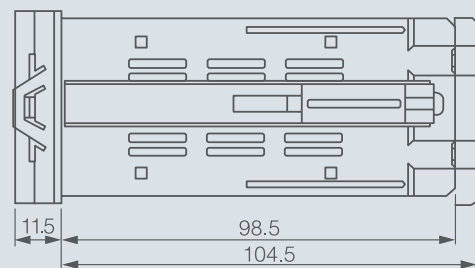
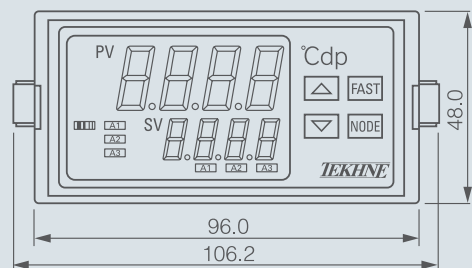
TK100センサー



センサーブロック



モニター



製造・販売

TEKHNE 株式会社 **テクネ計測**

〒213-0002 神奈川県川崎市高津区二子6-14-10
 TEL:044-379-3697 FAX:044-379-4105
 URL: <http://www.tekhne.co.jp>
 Mailto: info@tekhne.co.jp

代理店

ユー計測株式会社
 〒572-0814
 大阪府寝屋川市堀溝1-23-4
 TEL: 072-822-5688
 TEL: 072-811-3041
 FAX: 072-811-3051
 URL: <http://www.u-keisoku.co.jp>